

Borniers à vis PCB pas de 2.54mm/0.1 "connecteur 2P 3P 4P 5P 6P 7P 8P 9P 10P 12P 16Pin bornes 150V 6A pour câble 26-18AWG

Caractéristique

Tension nominale: 150V

Courant nominal: 6A

Gamme de fils: 26-18 AWG

Couleur: Vert

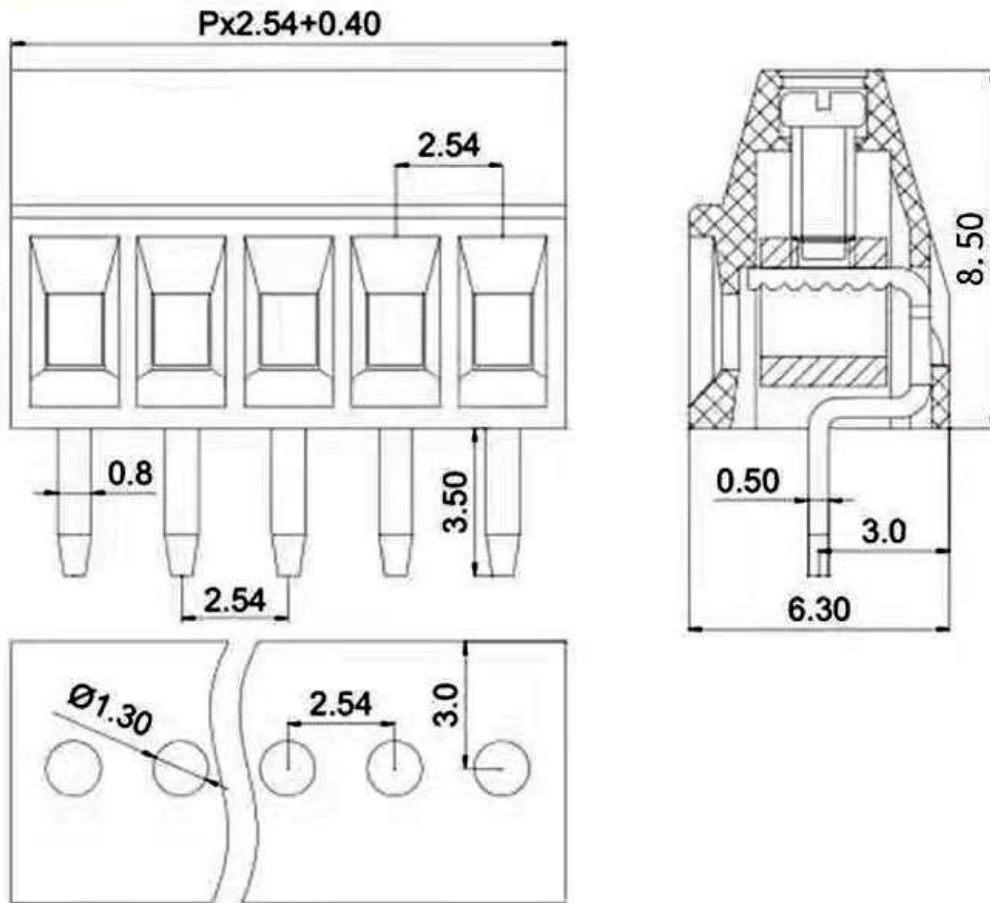
Pas: 2.54mm/0,1"

Pin: 2Pin 3Pin 4Pin 5Pin 6Pin 7Pin 8Pin 9Pin 10Pin 12Pin 16Pin

Emballage: 5 pièces ou 10 pièces

Note:

1. Veuillez confirmer si c'est le produit dont vous avez besoin avant le paiement.
 2. Veuillez permettre une différence de $\pm 0-2$ mm en raison de la mesure manuelle.(1 pouce = 2.54cm)
 3. Les défauts du produit sur l'image peuvent être dus à l'éclairage, l'image peut ne pas refléter la couleur réelle du produit, sous réserve du produit réel.
- Veuillez vous assurer que cela ne vous dérange pas avant d'enchérir. Merci!



Please allow $\pm 0-0.2\text{mm}$ error due to manual measurement

