

Capteur de pression intelligent de capteur de Force de couche mince de RP-C7.6-LT 20g-1.5kg pour Arduino

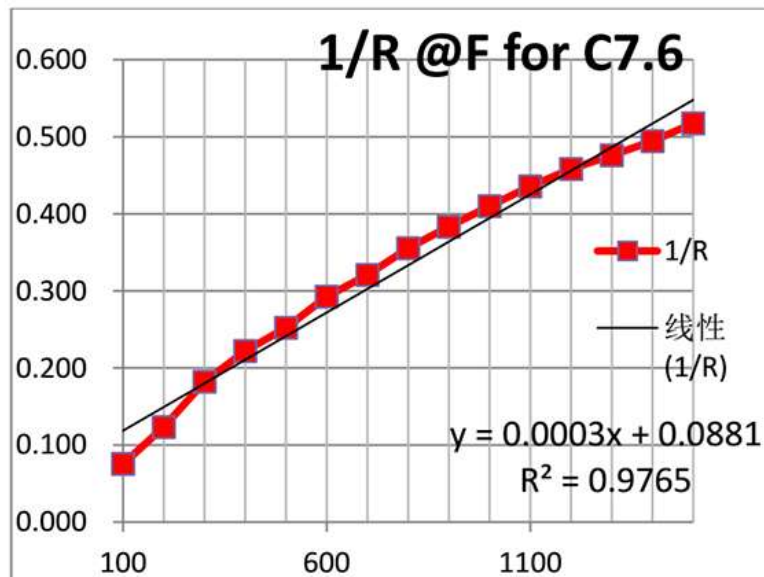
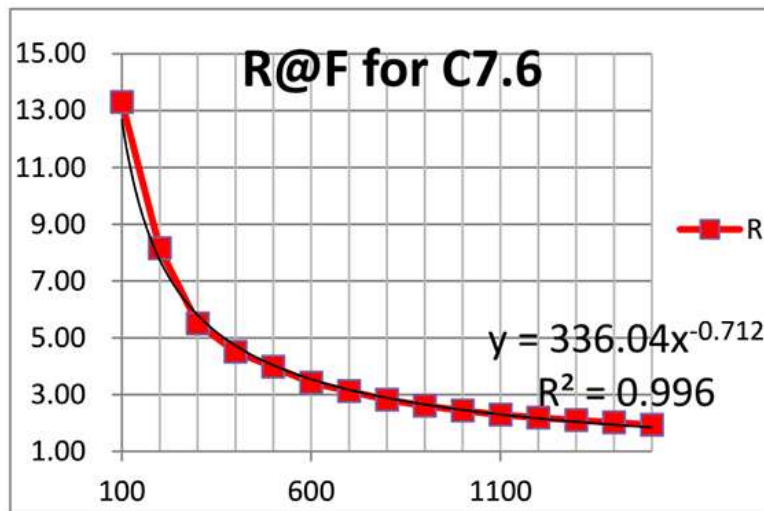






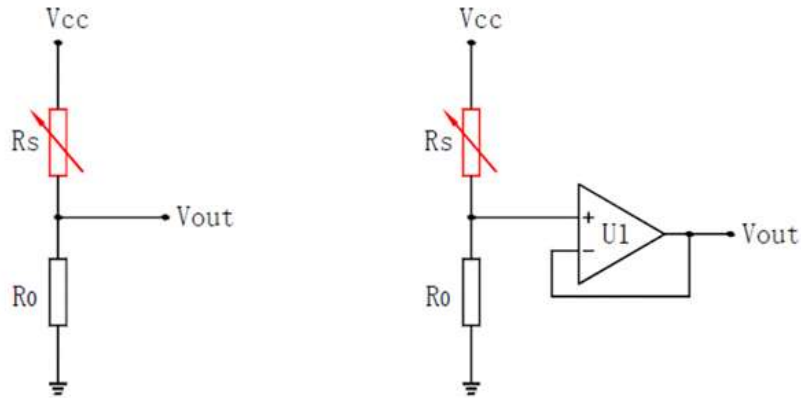
Force curve

Under certain test conditions, the curve of resistance changes with pressure

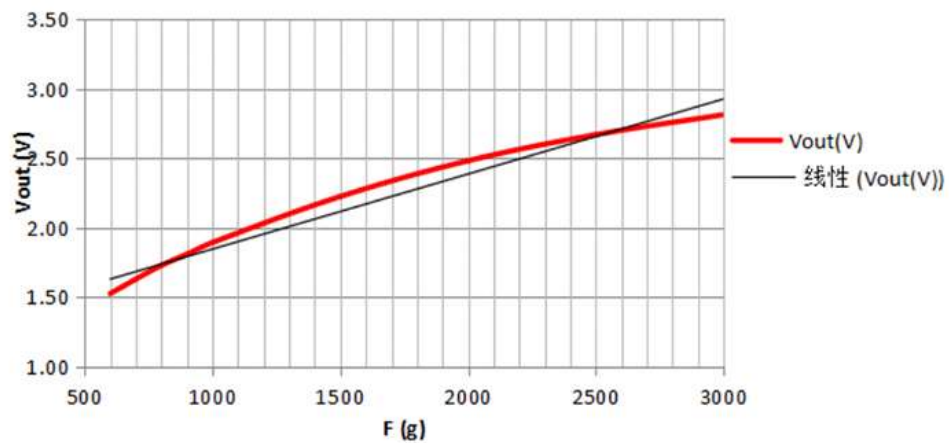


Voltage Dividerv

The sensor series connection a fixed resistor to measure the output voltage at both ends of the fixed resistance. $V_{out} = V_{cc} \cdot R_0 / (R_0 + R_s)$

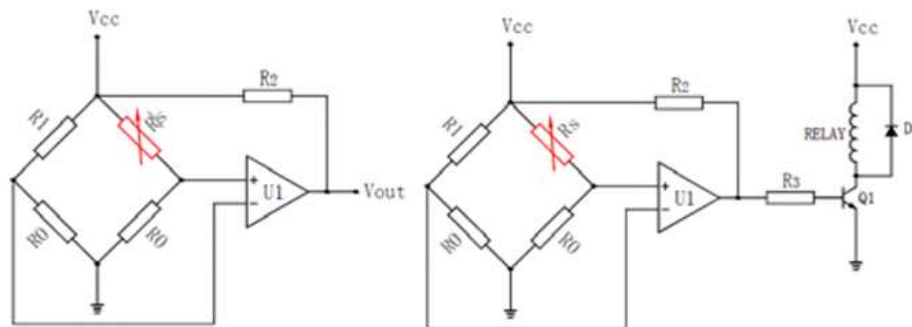


Vout(V)

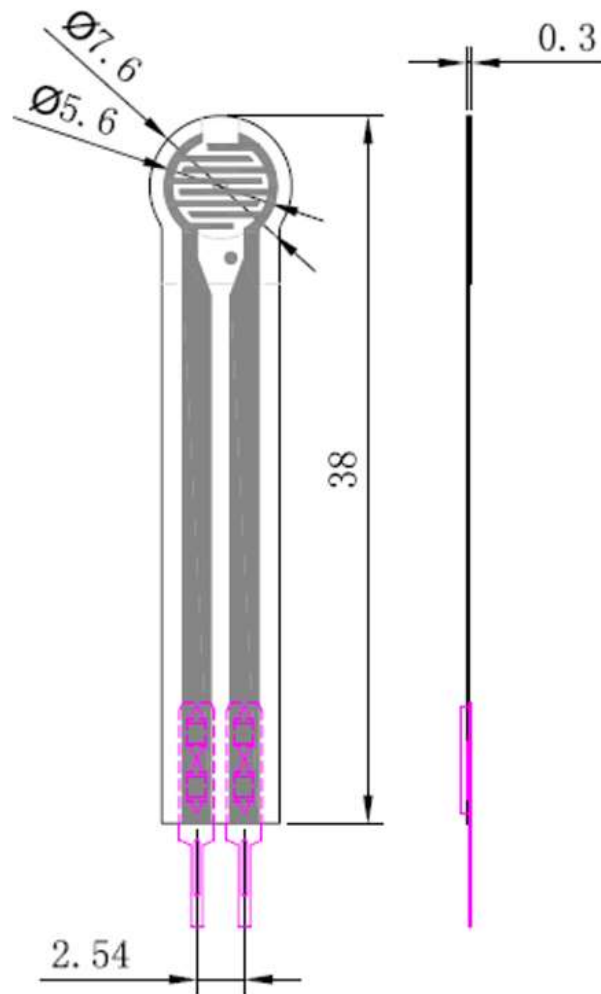


PRESSURE THRESHOLD SWITCH

It consists of a wheatstone bridge and a voltage comparator



When apply force and R_s becomes to be lower than R_1 , lead $U1+$ to be higher than $U1-$, and V_{out} becomes to be high. This high level signal can be used to be trigger signal of following devices, for example, it can trigger a relay, and then control LEDs, buzzer warning, motor and other load devices.



Unit: mm

Note: 1 Inch = 25.4 mm

Caractéristiques:

Le capteur flexible présente les caractéristiques d'une consommation d'énergie ultra-mince, ultra-faible et d'une réponse à une vitesse extrême, etc.

De petite taille, ce capteur de pression flexible est basé sur de nouveaux matériaux nanométriques sensibles à la pression complétés par un substrat en film ultra-mince.

Ce capteur de pression a la caractéristique de la stabilité élevée, de la consistance élevée.

Les matériaux nanométriques flexibles très sensibles peuvent réaliser une détection très sensible de la pression.

Lorsque le capteur détecte une pression extérieure, la résistance du capteur change.

Le signal de pression peut être converti en une sortie de signal électrique correspondante en utilisant un circuit simple.

Caractéristiques:

Modèle: RP-C7.6-LT

Processus de fabrication: film mince

Signal de sortie: analogique

Gamme d'induction de pression: 20g-1.5kg

Déclencheur: 20g, résistance par défaut 10M Ω

Temps d'activation: <0.01s

Délai: + 10%, (RF +-RF-)/FR +, force 1000g

Temps de réponse: < 10ms

Taille: 4.3x7.8mm / 1.69 x 3.07in

Poids: 5g

Remarque: des spécifications détaillées sont disponibles, veuillez nous contacter si nécessaire

Forfait inclus:

1 x capteur de pression